

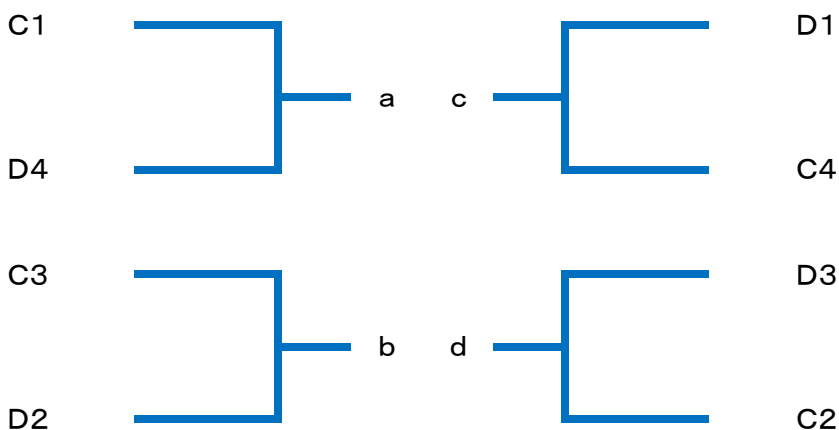
# 平成29年度 大阪市新人大会

## 1B 男子予選リーグ

C	下福島	此花	新豊崎	北稜	順位
下福島		○	○	○	
此花	0 ○ 0		○	○	
新豊崎	0 ○ 0	0 ○ 0		○	
北稜	0 ○ 0	0 ○ 0	0 ○ 0		

D	八阪	豊崎	野田	天満	順位
八阪		○	○	○	
豊崎	0 ○ 0		○	○	
野田	0 ○ 0	0 ○ 0		○	
天満	0 ○ 0	0 ○ 0	0 ○ 0		

## 1B 男子決勝トーナメント



## 1B 男子決勝リーグ

	a	b	c	d	順位
a		○	○	○	
b	0 ○ 0		○	○	
c	0 ○ 0	0 ○ 0		○	
d	0 ○ 0	0 ○ 0	0 ○ 0		

## 1B 男子下位トーナメント

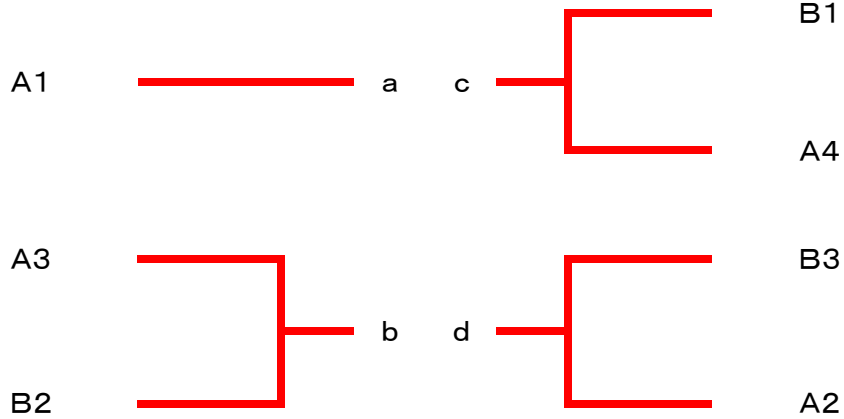


1B 女子予選リーグ

A	豊崎	野田	此花	八阪	順位
豊崎		○	○	○	
野田	0 ○ 0		○	○	
此花	0 ○ 0	0 ○ 0		○	
八阪	0 ○ 0	0 ○ 0	0 ○ 0		

B	下福島	北稜	新豊崎	順位
下福島		○	○	
北稜	0 ○ 0		○	
新豊崎	0 ○ 0	0 ○ 0		

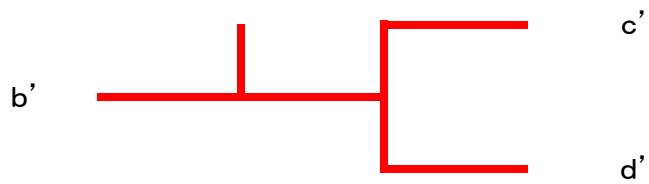
1B 女子決勝トーナメント



1B 女子決勝リーグ

	a	b	c	d	順位
a		○	○	○	
b	0 ○ 0		○	○	
c	0 ○ 0	0 ○ 0		○	
d	0 ○ 0	0 ○ 0	0 ○ 0		

1B 女子下位トーナメント



2B 男子予選リーグ

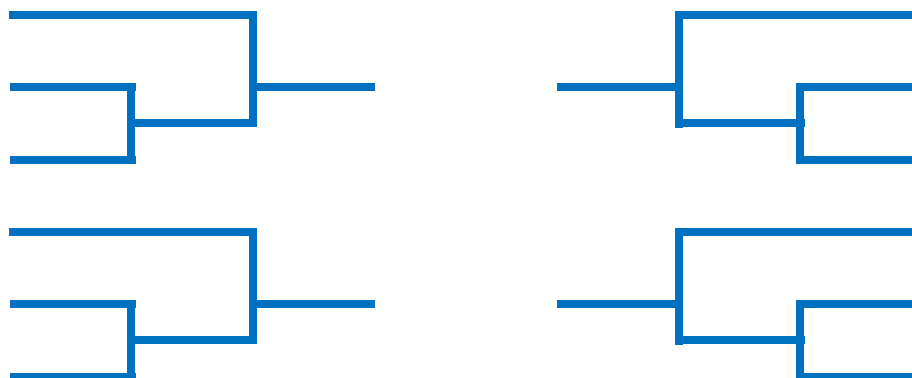
A	緑	旭陽	高倉	城陽	順位
緑		○	○	○	
旭陽	0 ○ 0		○	○	
高倉	0 ○ 0	0 ○ 0		○	
城陽	0 ○ 0	0 ○ 0	0 ○ 0		

B	鯉江	蒲生	今津	今市	順位
鯉江		○	○	○	
蒲生	0 ○ 0		○	○	
今津	0 ○ 0	0 ○ 0		○	
今市	0 ○ 0	0 ○ 0	0 ○ 0		

C	淀川	桜宮	旭東	開明	順位
淀川		○	○	○	
桜宮	0 ○ 0		○	○	
旭東	0 ○ 0	0 ○ 0		○	
開明	0 ○ 0	0 ○ 0	0 ○ 0		

D	董	横堤	大宮	茨田	友渕	順位
董		○	○	○	○	
横堤	0 ○ 0		○	○	○	
大宮	0 ○ 0	0 ○ 0		○	○	
茨田	0 ○ 0	0 ○ 0	0 ○ 0		○	
友渕	0 ○ 0	0 ○ 0	0 ○ 0	0 ○ 0		

2B 男子決勝トーナメント



2B 男子決勝リーグ

					順位
0		○	○	○	
0	0 ○ 0		○	○	
0	0 ○ 0	0 ○ 0		○	
0	0 ○ 0	0 ○ 0	0 ○ 0		

2B 女子予選リーグ

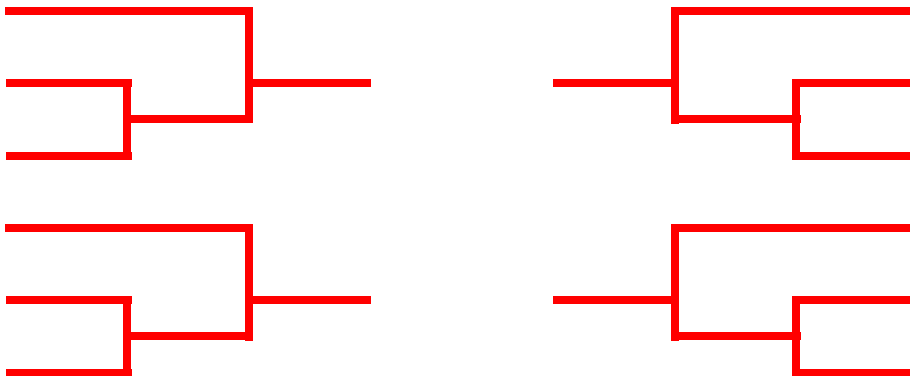
A	蒲生	友渕	桜宮	今津	順位
蒲生		○	○	○	
友渕	0 ○ 0		○	○	
桜宮	0 ○ 0	0 ○ 0		○	
今津	0 ○ 0	0 ○ 0	0 ○ 0		

B	城東	高倉	開明	堇	順位
城東		○	○	○	
高倉	0 ○ 0		○	○	
開明	0 ○ 0	0 ○ 0		○	
堇	0 ○ 0	0 ○ 0	0 ○ 0		

C	鯉江	今市	旭陽	城陽	順位
鯉江		○	○	○	
今市	0 ○ 0		○	○	
旭陽	0 ○ 0	0 ○ 0		○	
城陽	0 ○ 0	0 ○ 0	0 ○ 0		

D	大宮	信愛	茨田	横堤	順位
大宮		○	○	○	
信愛	0 ○ 0		○	○	
茨田	0 ○ 0	0 ○ 0		○	
横堤	0 ○ 0	0 ○ 0	0 ○ 0		

2B 女子決勝トーナメント



2B 女子決勝リーグ

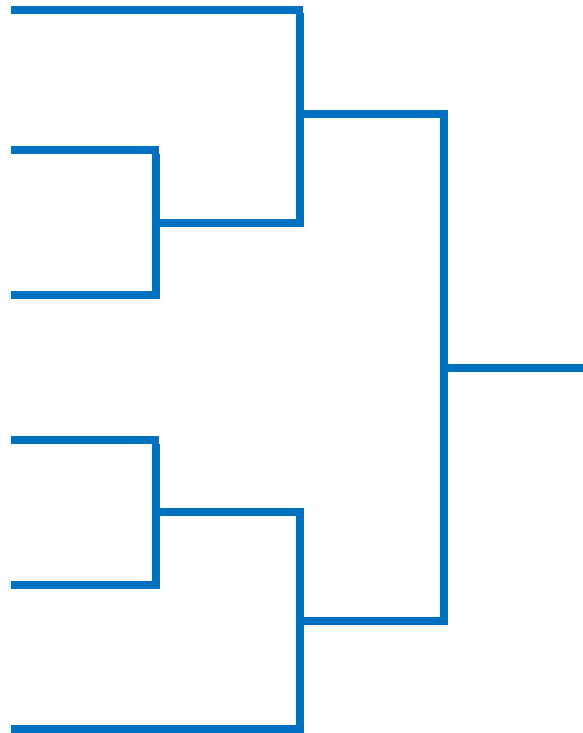
					順位
0		○	○	○	
0	0 ○ 0		○	○	
0	0 ○ 0	0 ○ 0		○	
0	0 ○ 0	0 ○ 0	0 ○ 0		

3B 男子予選リーグ

ア								順位
0		○	○	○	○	○	○	
0	0 ○ 0		○	○	○	○	○	
0	0 ○ 0	0 ○ 0		○	○	○	○	
0	0 ○ 0	0 ○ 0	0 ○ 0		○	○	○	
0	0 ○ 0	0 ○ 0	0 ○ 0	0 ○ 0		○	○	
0	0 ○ 0	0 ○ 0	0 ○ 0	0 ○ 0	0 ○ 0		○	
0	0 ○ 0	0 ○ 0	0 ○ 0	0 ○ 0	0 ○ 0	0 ○ 0		

イ							順位
0		○	○	○	○	○	
0	0 ○ 0		○	○	○	○	
0	0 ○ 0	0 ○ 0		○	○	○	
0	0 ○ 0	0 ○ 0	0 ○ 0		○	○	
0	0 ○ 0	0 ○ 0	0 ○ 0	0 ○ 0		○	
0	0 ○ 0	0 ○ 0	0 ○ 0	0 ○ 0	0 ○ 0		

3B 男子決勝トーナメント

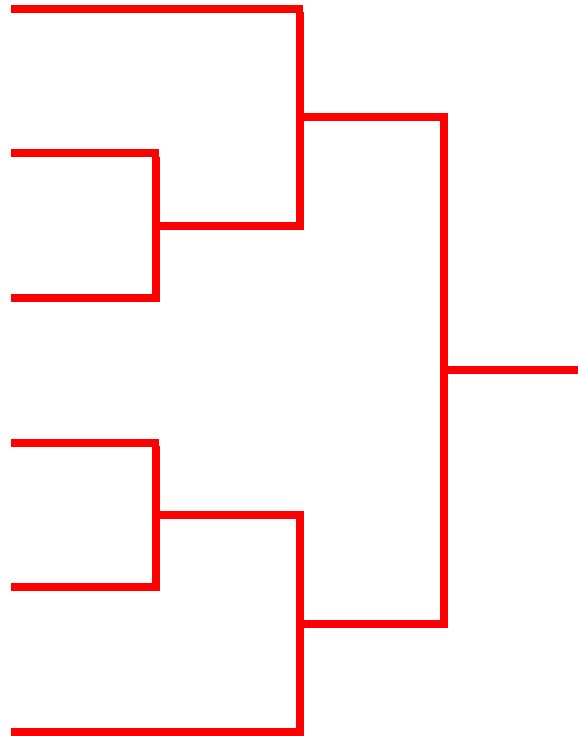


3B 女子予選リーグ

ウ						順位
0		○	○	○	○	
0	0 ○ 0		○	○	○	
0	0 ○ 0	0 ○ 0		○	○	
0	0 ○ 0	0 ○ 0	0 ○ 0		○	
0	0 ○ 0	0 ○ 0	0 ○ 0	0 ○ 0		

エ							順位
0		○	○	○	○	○	
0	0 ○ 0		○	○	○	○	
0	0 ○ 0	0 ○ 0		○	○	○	
0	0 ○ 0	0 ○ 0	0 ○ 0		○	○	
0	0 ○ 0	0 ○ 0	0 ○ 0	0 ○ 0		○	
0	0 ○ 0	0 ○ 0	0 ○ 0	0 ○ 0	0 ○ 0		

3B 女子決勝トーナメント



4B 男子予選リーグ

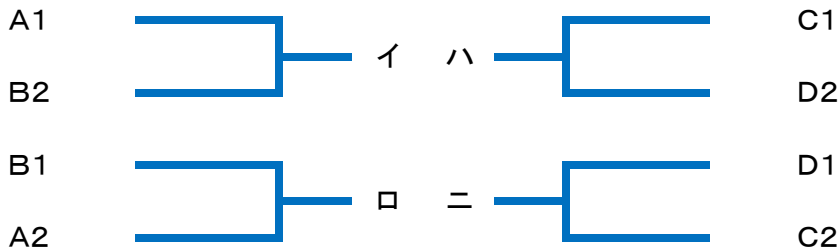
A	井高野	大 桐	中 島	順 位
井高野		○	○	
大 桐	0 ○ 0		○	
中 島	0 ○ 0	0 ○ 0		

B	東 淀	美津島	新東淀	佃	順 位
東 淀		○	○	○	
美津島	0 ○ 0		○	○	
新東淀	0 ○ 0	0 ○ 0		○	
佃	0 ○ 0	0 ○ 0	0 ○ 0		

C	淀	新北野	東三国	三 国	順 位
淀		○	○	○	
新北野	0 ○ 0		○	○	
東三国	0 ○ 0	0 ○ 0		○	
三 国	0 ○ 0	0 ○ 0	0 ○ 0		

D	宮 原	淡 路	十 三	歌 島	順 位
宮 原		○	○	○	
淡 路	0 ○ 0		○	○	
十 三	0 ○ 0	0 ○ 0		○	
歌 島	0 ○ 0	0 ○ 0	0 ○ 0		

4B 男子決勝進出トーナメント



4B 男子下位トーナメント



4B 男子決勝リーグ

	イ	ロ	ハ	ニ	順 位
イ		○	○	○	
ロ	0 ○ 0		○	○	
ハ	0 ○ 0	0 ○ 0		○	
ニ	0 ○ 0	0 ○ 0	0 ○ 0		

4B 男子下位リーグ

				順 位
0		○	○	
0	0 ○ 0		○	
0	0 ○ 0	0 ○ 0		

4B 女子予選リーグ

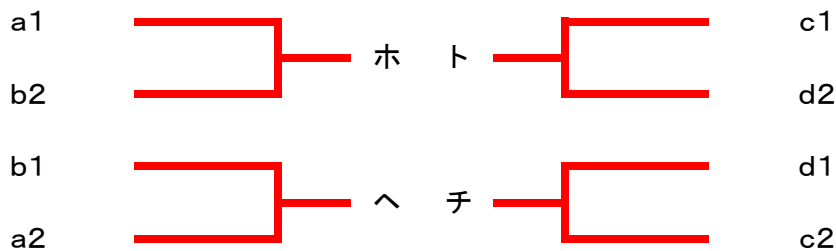
a	淀	新北野	歌島	大桐	順位
淀		○	○	○	
新北野	0 ○ 0		○	○	
歌島	0 ○ 0	0 ○ 0		○	
大桐	0 ○ 0	0 ○ 0	0 ○ 0		

b	三国	東淀	関大北陽	佃	順位
三国		○	○	○	
東淀	0 ○ 0		○	○	
関大北陽	0 ○ 0	0 ○ 0		○	
佃	0 ○ 0	0 ○ 0	0 ○ 0		

c	美津島	柴島	淡路	十三	順位
美津島		○	○	○	
柴島	0 ○ 0		○	○	
淡路	0 ○ 0	0 ○ 0		○	
十三	0 ○ 0	0 ○ 0	0 ○ 0		

d	宮原	井高野	中島	新東淀	順位
宮原		○	○	○	
井高野	0 ○ 0		○	○	
中島	0 ○ 0	0 ○ 0		○	
新東淀	0 ○ 0	0 ○ 0	0 ○ 0		

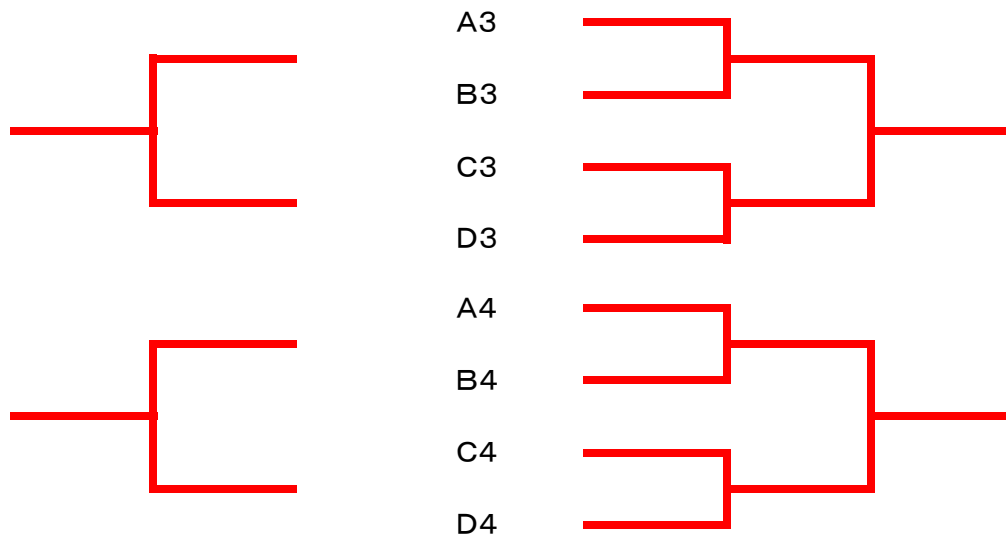
4B 女子決勝進出トーナメント



4B 女子決勝リーグ

	ホ	へ	ト	チ	順位
ホ		○	○	○	
へ	0 ○ 0		○	○	
ト	0 ○ 0	0 ○ 0		○	
チ	0 ○ 0	0 ○ 0	0 ○ 0		

4B 女子下位トーナメント



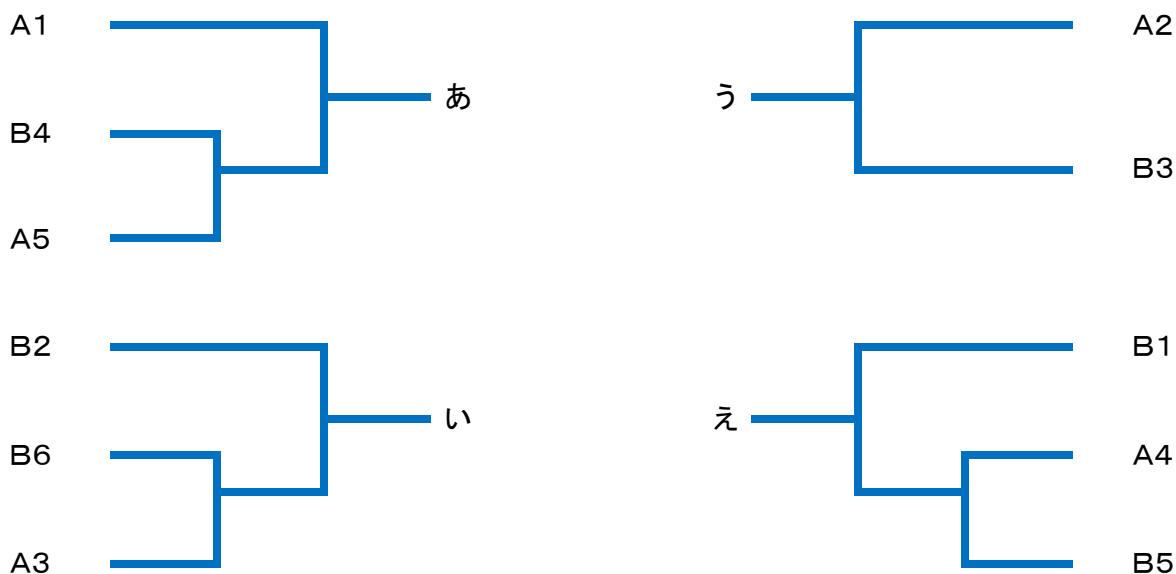


5B 男子予選リーグ

A	相生	玉津	本庄	東大阪朝鮮中級	生野	順位
相生		○	○	○	○	
玉津	0 ○ 0		○	○	○	
本庄	0 ○ 0	0 ○ 0		○	○	
東大阪朝鮮中級	0 ○ 0	0 ○ 0	0 ○ 0		○	
生野	0 ○ 0	0 ○ 0	0 ○ 0	0 ○ 0		

B	巽	東生野	新巽	東陽	大池	新生野	順位
巽		○	○	○	○	○	
東生野	0 ○ 0		○	○	○	○	
新巽	0 ○ 0	0 ○ 0		○	○	○	
東陽	0 ○ 0	0 ○ 0	0 ○ 0		○	○	
大池	0 ○ 0	0 ○ 0	0 ○ 0	0 ○ 0		○	
新生野	0 ○ 0	0 ○ 0	0 ○ 0	0 ○ 0	0 ○ 0		

5B 男子決勝リーグ決定戦トーナメント



5B 男子決勝リーグ

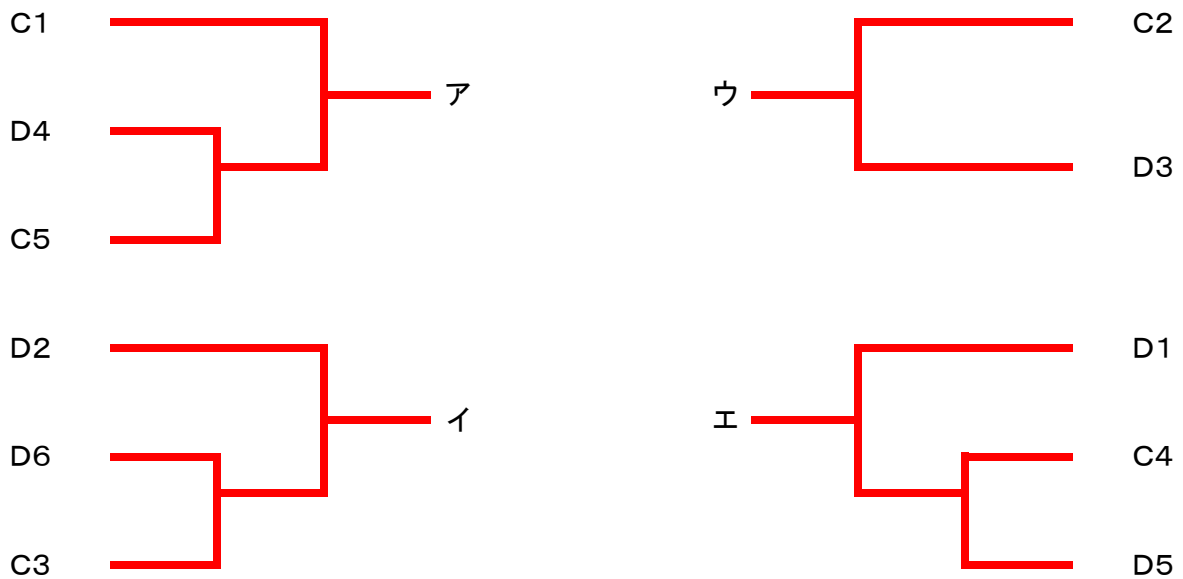
	あ	い	う	え	順位
あ		○	○	○	
い	0 ○ 0		○	○	
う	0 ○ 0	0 ○ 0		○	
え	0 ○ 0	0 ○ 0	0 ○ 0		

5B 女子予選リーグ

C	玉津	大池	東陽	東大阪朝鮮中級	生野	順位
玉津		○	○	○	○	
大池	0 ○ 0		○	○	○	
東陽	0 ○ 0	0 ○ 0		○	○	
東大阪朝鮮中級	0 ○ 0	0 ○ 0	0 ○ 0		○	
生野	0 ○ 0	0 ○ 0	0 ○ 0	0 ○ 0		

D	相生	巽	新生野	鶴橋	新巽	東生野	順位
相生		○	○	○	○	○	
巽	0 ○ 0		○	○	○	○	
新生野	0 ○ 0	0 ○ 0		○	○	○	
鶴橋	0 ○ 0	0 ○ 0	0 ○ 0		○	○	
新巽	0 ○ 0	0 ○ 0	0 ○ 0	0 ○ 0		○	
東生野	0 ○ 0	0 ○ 0	0 ○ 0	0 ○ 0	0 ○ 0		

5B 女子決勝リーグ決定戦トーナメント



5B 女子決勝リーグ

	ア	イ	ウ	エ	順位
ア		○	○	○	
イ	0 ○ 0		○	○	
ウ	0 ○ 0	0 ○ 0		○	
エ	0 ○ 0	0 ○ 0	0 ○ 0		

6B 男子予選リーグ

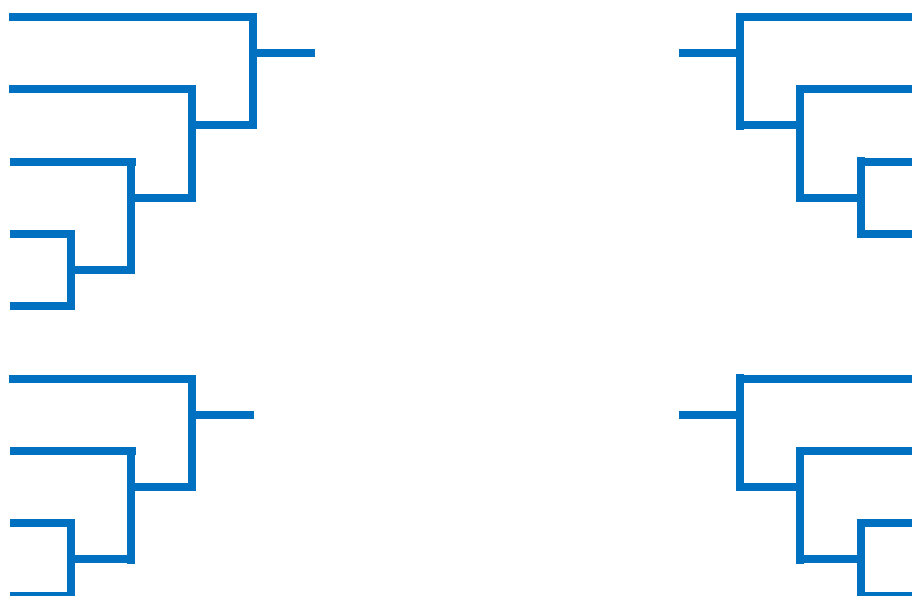
あ	中野	矢田	喜連	附属平野	順位
中野		○	○	○	
矢田	0 ○ 0		○	○	
喜連	0 ○ 0	0 ○ 0		○	
附属平野	0 ○ 0	0 ○ 0	0 ○ 0		

い	加美	矢田西	瓜破	矢田南	順位
加美		○	○	○	
矢田西	0 ○ 0		○	○	
瓜破	0 ○ 0	0 ○ 0		○	
矢田南	0 ○ 0	0 ○ 0	0 ○ 0		

う	平野北	長吉六反	田辺	長吉	順位
平野北		○	○	○	
長吉六反	0 ○ 0		○	○	
田辺	0 ○ 0	0 ○ 0		○	
長吉	0 ○ 0	0 ○ 0	0 ○ 0		

え	白鷺	長吉西	摂陽	東住吉	平野	順位
白鷺		○	○	○	○	
長吉西	0 ○ 0		○	○	○	
摂陽	0 ○ 0	0 ○ 0		○	○	
東住吉	0 ○ 0	0 ○ 0	0 ○ 0		○	
平野	0 ○ 0	0 ○ 0	0 ○ 0	0 ○ 0		

6B 男子二次予選トーナメント



6B 男子決勝リーグ

					順位
0		○	○	○	
0	0 ○ 0		○	○	
0	0 ○ 0	0 ○ 0		○	
0	0 ○ 0	0 ○ 0	0 ○ 0		

6B 女子予選リーグ

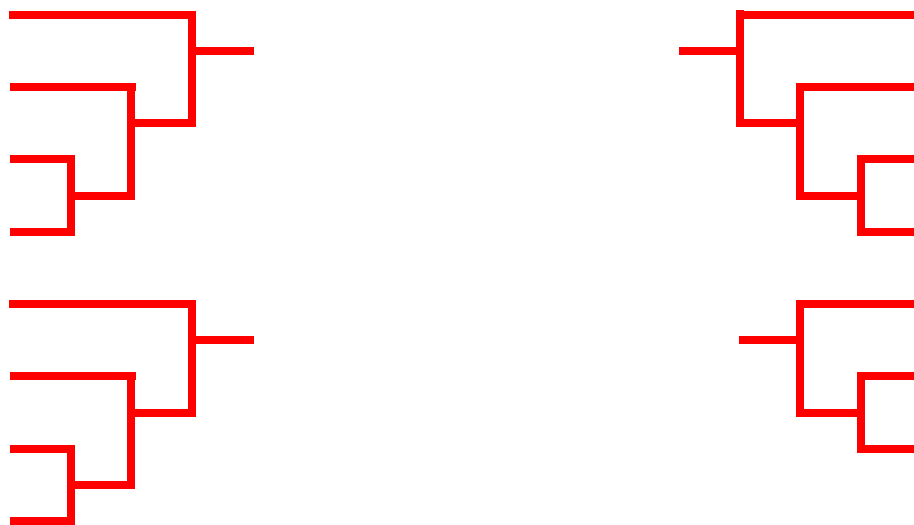
か	加美	平野北	東住吉	矢田西	順位
加美		○	○	○	
平野北	0 ○ 0		○	○	
東住吉	0 ○ 0	0 ○ 0		○	
矢田西	0 ○ 0	0 ○ 0	0 ○ 0		

き	平野	加美南	白鷺	摂陽	順位
平野		○	○	○	
加美南	0 ○ 0		○	○	
白鷺	0 ○ 0	0 ○ 0		○	
摂陽	0 ○ 0	0 ○ 0	0 ○ 0		

く	長吉西	喜連	長吉	順位
長吉西		○	○	
喜連	0 ○ 0		○	
長吉	0 ○ 0	0 ○ 0		

け	中野	長吉六反	田辺	矢田	順位
中野		○	○	○	
長吉六反	0 ○ 0		○	○	
田辺	0 ○ 0	0 ○ 0		○	
矢田	0 ○ 0	0 ○ 0	0 ○ 0		

6B 女子二次予選トーナメント



6B 女子決勝リーグ

					順位
0		○	○	○	
0	0 ○ 0		○	○	
0	0 ○ 0	0 ○ 0		○	
0	0 ○ 0	0 ○ 0	0 ○ 0		

7B 男子予選リーグ

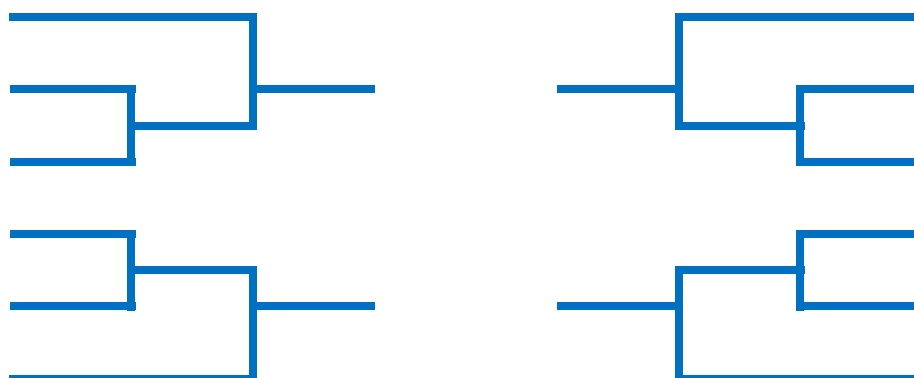
A	大領	住之江	真住	住吉第一	成南	順位
大領		○	○	○	○	
住之江	0 ○ 0		○	○	○	
真住	0 ○ 0	0 ○ 0		○	○	
住吉第一	0 ○ 0	0 ○ 0	0 ○ 0		○	
成南	0 ○ 0	0 ○ 0	0 ○ 0	0 ○ 0		

B	我孫子	三稜	墨江丘	新北島	順位
我孫子		○	○	○	
三稜	0 ○ 0		○	○	
墨江丘	0 ○ 0	0 ○ 0		○	
新北島	0 ○ 0	0 ○ 0	0 ○ 0		

C	加賀屋	鶴見橋	我孫子南	金剛学園	順位
加賀屋		○	○	○	
鶴見橋	0 ○ 0		○	○	
我孫子南	0 ○ 0	0 ○ 0		○	
金剛学園	0 ○ 0	0 ○ 0	0 ○ 0		

D	大和川	住吉	南港北	天下茶屋	順位
大和川		○	○	○	
住吉	0 ○ 0		○	○	
南港北	0 ○ 0	0 ○ 0		○	
天下茶屋	0 ○ 0	0 ○ 0	0 ○ 0		

7B 男子決勝トーナメント



7B 男子決勝リーグ

					順位
0		○	○	○	
0	0 ○ 0		○	○	
0	0 ○ 0	0 ○ 0		○	
0	0 ○ 0	0 ○ 0	0 ○ 0		

7B 女子予選リーグ

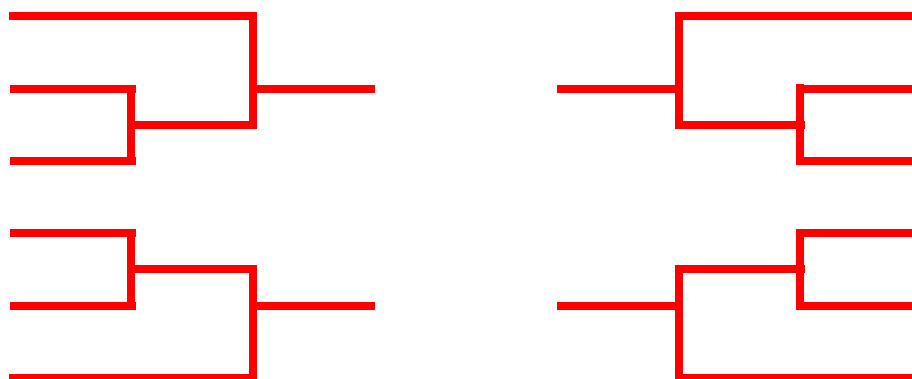
A	大領	住之江	我孫子	真住	東我孫子	順位
大領		○	○	○	○	
住之江	0 ○ 0		○	○	○	
我孫子	0 ○ 0	0 ○ 0		○	○	
真住	0 ○ 0	0 ○ 0	0 ○ 0		○	
東我孫子	0 ○ 0	0 ○ 0	0 ○ 0	0 ○ 0		

B	三稜	天下茶屋	墨江丘	帝塚山学院	順位
三稜		○	○	○	
天下茶屋	0 ○ 0		○	○	
墨江丘	0 ○ 0	0 ○ 0		○	
帝塚山学院	0 ○ 0	0 ○ 0	0 ○ 0		

C	加賀屋	南港北	新北島	玉出	順位
加賀屋		○	○	○	
南港北	0 ○ 0		○	○	
新北島	0 ○ 0	0 ○ 0		○	
玉出	0 ○ 0	0 ○ 0	0 ○ 0		

D	我孫子南	成南	住吉	大和川	順位
我孫子南		○	○	○	
成南	0 ○ 0		○	○	
住吉	0 ○ 0	0 ○ 0		○	
大和川	0 ○ 0	0 ○ 0	0 ○ 0		

7B 女子決勝トーナメント



7B 女子決勝リーグ

					順位
0		○	○	○	
0	0 ○ 0		○	○	
0	0 ○ 0	0 ○ 0		○	
0	0 ○ 0	0 ○ 0	0 ○ 0		

8B 男子予選リーグ

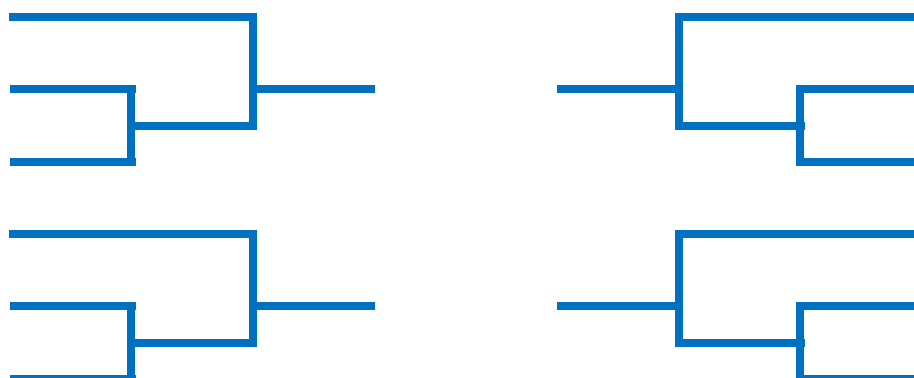
A	文の里	昭和	上宮	星光	天王寺	順位
文の里		○	○	○	○	
昭和	0 ○ 0		○	○	○	
上宮	0 ○ 0	0 ○ 0		○	○	
星光	0 ○ 0	0 ○ 0	0 ○ 0		○	
天王寺	0 ○ 0	0 ○ 0	0 ○ 0	0 ○ 0		

B	阿倍野	日本橋	清風	夕陽丘	順位
阿倍野		○	○	○	
日本橋	0 ○ 0		○	○	
清風	0 ○ 0	0 ○ 0		○	
夕陽丘	0 ○ 0	0 ○ 0	0 ○ 0		

C	松虫	木津	附属天王寺	明星	順位
松虫		○	○	○	
木津	0 ○ 0		○	○	
附属天王寺	0 ○ 0	0 ○ 0		○	
明星	0 ○ 0	0 ○ 0	0 ○ 0		

D	阪南	難波	高津	桃山	順位
阪南		○	○	○	
難波	0 ○ 0		○	○	
高津	0 ○ 0	0 ○ 0		○	
桃山	0 ○ 0	0 ○ 0	0 ○ 0		

8B 男子決勝トーナメント



8B 男子決勝リーグ

					順位
0		○	○	○	
0	0 ○ 0		○	○	
0	0 ○ 0	0 ○ 0		○	
0	0 ○ 0	0 ○ 0	0 ○ 0		

8B 女子予選リーグ

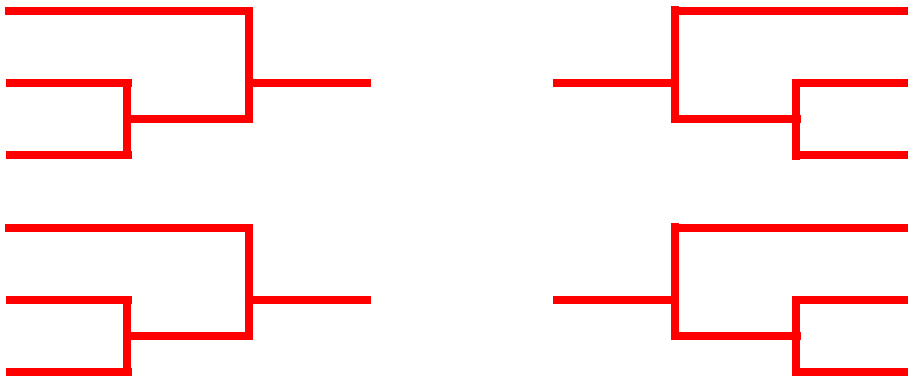
A	文の里	昭和	四天王寺	桃山	順位
文の里		○	○	○	
昭和	0 ○ 0		○	○	
四天王寺	0 ○ 0	0 ○ 0		○	
桃山	0 ○ 0	0 ○ 0	0 ○ 0		

B	松虫	夕陽丘	附属天王寺	順位
松虫		○	○	
夕陽丘	0 ○ 0		○	
附属天王寺	0 ○ 0	0 ○ 0		

C	天王寺	難波	大谷	順位
天王寺		○	○	
難波	0 ○ 0		○	
大谷	0 ○ 0	0 ○ 0		

D	阿倍野	阪南	高津	順位
阿倍野		○	○	
阪南	0 ○ 0		○	
高津	0 ○ 0	0 ○ 0		

8B 女子決勝トーナメント



8B 女子決勝リーグ

					順位
0		○	○	○	
0	0 ○ 0		○	○	
0	0 ○ 0	0 ○ 0		○	
0	0 ○ 0	0 ○ 0	0 ○ 0		